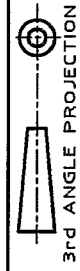


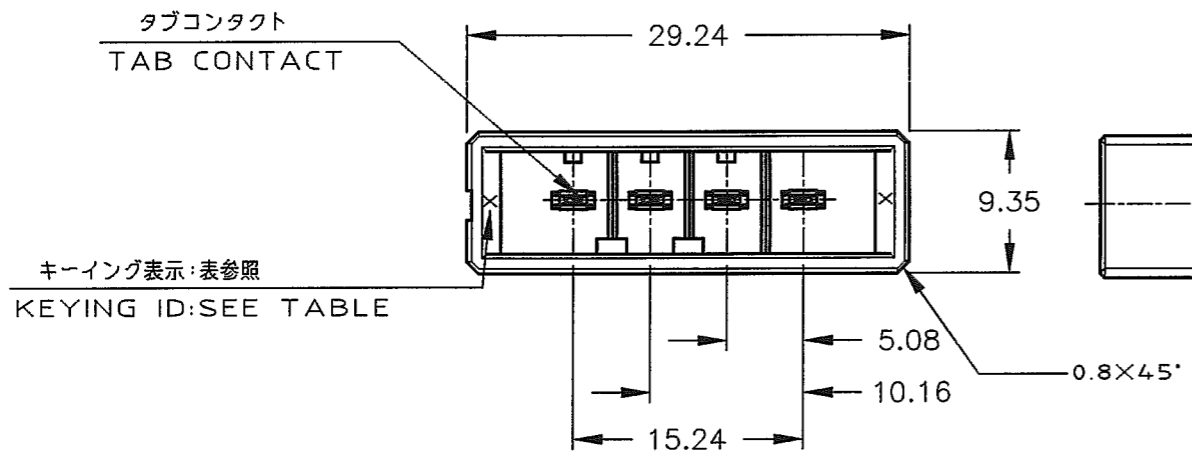
NUMBER 917338



METRIC

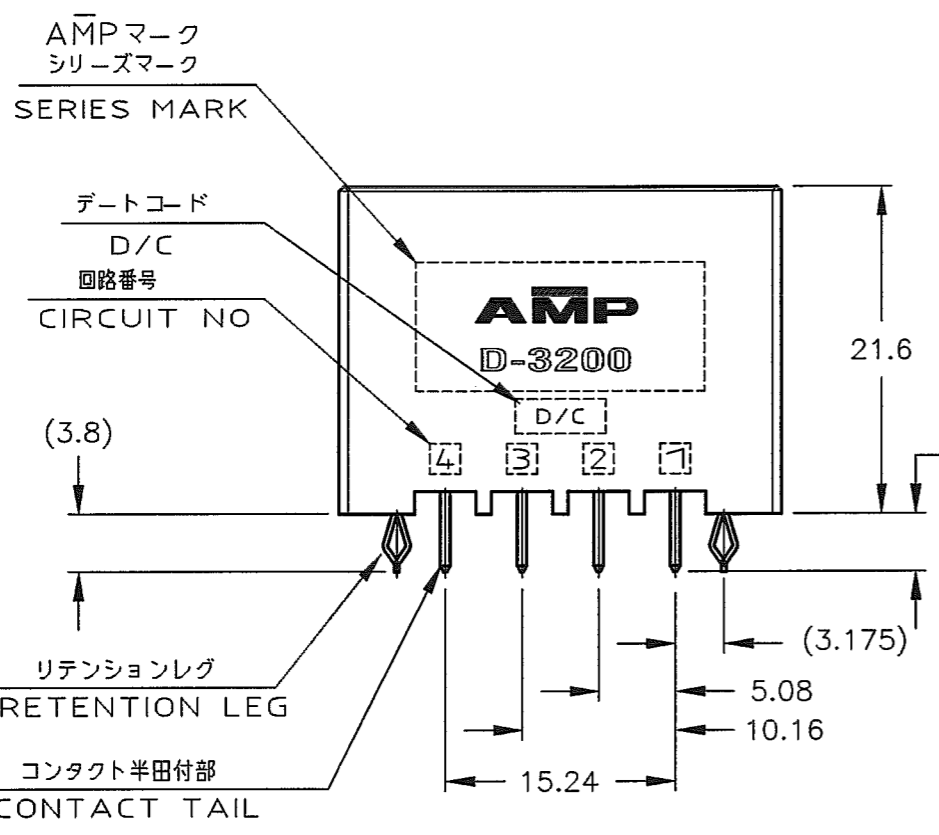
DIMENSIONS IN MILLIMETERS. DO NOT SCALE PRINT

PRINT DIST



タブコンタクト
TAB CONTACT

キーイング表示: 表参照
KEYING ID: SEE TABLE

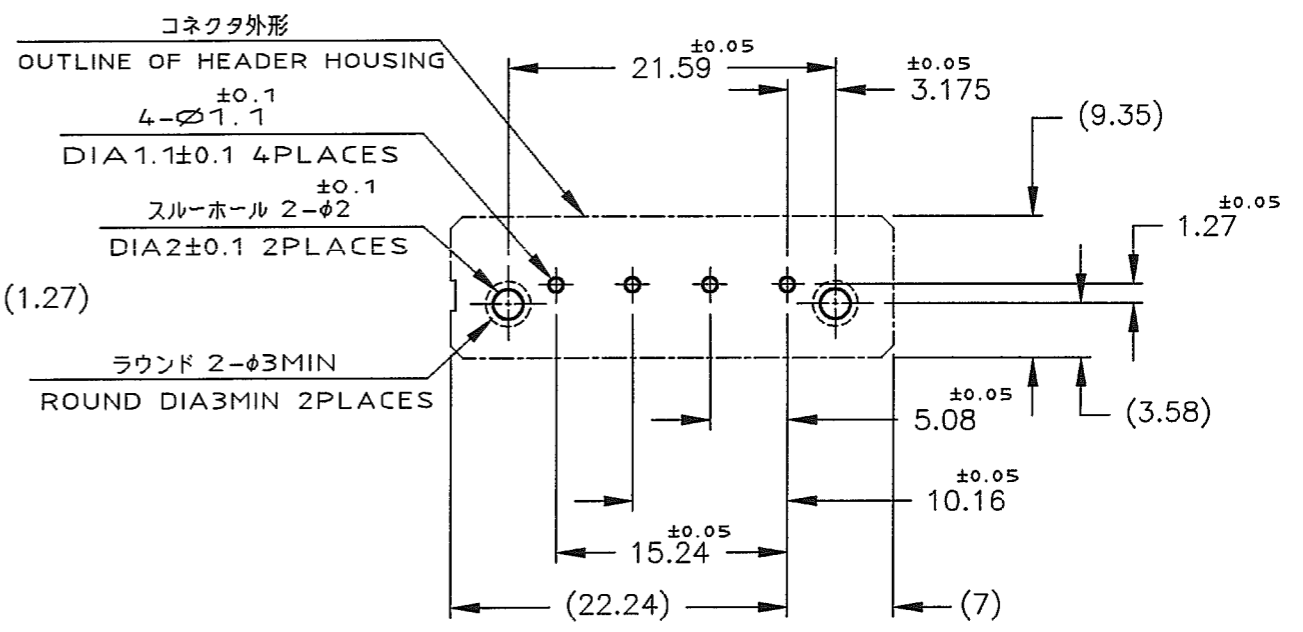


AMPマーク
シリーズマーク
SERIES MARK

デートコード
D/C
回路番号
CIRCUIT NO

リテンションレグ
RETENTION LEG

コンタクト半田付部
CONTACT TAIL



コネクタ外形
OUTLINE OF HEADER HOUSING

4- $\phi 1.1$
DIA 1.1 ± 0.1 4PLACES

スルーホール 2- $\phi 2$
DIA 2 ± 0.1 2PLACES

ラウンド 2- $\phi 3$ MIN
ROUND DIA 3MIN 2PLACES

推奨基板取付け寸法

PC 基板厚: 1.6 ± 0.1
(非累積公差)
(コネクタ搭載面)

RECOMEND PC BOARD HOLE PATTERN

PC BOARD THICKNESS: 1.6 ± 0.1
(NOT ACCUMULATE TOLERANCE)
(CONNECTOR MOUNT SIDE)

NOTES

- MATERIAL: HOUSING: GLASS FILED THERMO PLASTIC, POLYESTER (94V-0), COLOR: BLACK
CONTACT: COPPER ALLOY
RETENTION LEG: COPPER ALLOY
- FINISH (CONTACT AREA): 0.38 μ m MIN GOLD PLATING OVER NI PLATING
- FINISH (CONTACT AREA): 0.76 μ m MIN GOLD PLATING OVER NI PLATING
- FINISH (CONTACT AREA): 2.0 μ m MIN TIN PLATED OVER NICKEL
- FINISH (RETENTION LEG): TIN-LEAD PLATED (CONTACT TAIL) OVER NICKEL
- PRODUCT SPEC: 108-5349
- FINISH (RETENTION LEG): TIN PLATED (CONTACT TAIL) OVER NICKEL

注記

- 材料: ハウジング: ガラス入り熱可塑性ポリエステル樹脂 (94V-0), 色: 黒
コンタクト: 銅合金
リテンションレグ: 銅合金
- めっき: コンタクト: 全面Ni下地
接触部: 0.38 μ m MIN金めっき
- めっき: コンタクト: 全面Ni下地
接触部: 0.76 μ m MIN金めっき
- めっき: コンタクト: 全面Ni下地
接触部: 2.0 μ m MINスズめっき
- めっき: リテンションレグとコンタクト半田付部
ニッケル下地の土に半田めっき
- 製品規格: 108-5349
- めっき: リテンションレグとコンタクト半田付部: ニッケル下地の土にスズめっき

	Y	$\Delta 7 \Delta 4$	2-917338-5
		$\Delta 7 \Delta 3$	2-917338-3
	X	$\Delta 7 \Delta 2$	2-917338-2
		$\Delta 7 \Delta 4$	1-917338-5
		$\Delta 7 \Delta 3$	1-917338-3
		$\Delta 7 \Delta 2$	1-917338-2
キーイング位置 KEYING LOCATION	キーイング KEYING	FINISH	製品番号 PART NO.

				Copyright © 1994 Tyco Electronics AMP K.K. ALL RIGHTS RESERVED.		tyco Electronics		Tyco Electronics AMP K.K. Kawasaki, Japan		
D	REVISED (FJDO-0039-03)	T.S.	S.M.	6/2/83	WIRE RANGE	INSULATION DIA	NAME ダイナミック D-3200S 5.08 ピッチ (V) 4 極 ヘッダーアセンブリ			
C	REVISED (FJDO-0097-03)	T.S.	S.M.	4/15/03	mm (AWG -)	mm ϕ	DYNAMIC D-3200S 5.08 PITCH (V) 4 POS. HDR CONN. ASS'Y			
B1	REVISED (FJ00-1205-01)	S.Y.	S.M.	01/JUN/01	MATERIAL	FINISH	一般公差 (GENERAL TOLERANCE)			
B	REVISED (FJ00-1335-97)	K.I.	I.H.	05/SEP/97	SEE NOTES 注記参照	SEE NOTES 注記参照	10% ±0.3	SIZE	LOC	NUMBER
A	REVISED (FJ00-5532-96)	K.I.	Y.I.	1-7/97	DR.	DE.	10% ±0.4	A3	J	917338
O	RELEASED (FJ00-1266-94)	KI	S.M.	19/OCT/94	DR.	DE.	30% ±0.45	SCALE	REV.	SHEET
LTR	REVISION RECORD	DR	CHK	DATE	CHK.	APP.	角真 ±3'	2-1	D	1 OF 1